

MARQUE : ALPHA**REFERENCE : 3823 R****TYPE : 159****Depuis : ORIGINE****MR : 1500 kg****MS : 70 kg****NOTICE DE MONTAGE :****- Kit de montage (voir schéma de montage) :**

Un attelage composé d'une partie principale, de 2 contres plaques, d'un sac comprenant : notice de montage ; sachet de visserie détaillée ci-dessous ; quille référence **A243R**; cache boule et faisceau électrique 7 broches.

Visserie de montage : (voir schéma de montage) :

En A : 4 vis H, M 10 x 90 , 8.8 + 4 écrous H, M 10 nylstop + 4 rondelles plates M 10 x 30
+ 4 rondelles plates M 10 x 45 + 4 entretoises 12x17 Long: 55mm.

En B : 2 vis H, M 10 x 20 , 8.8 + 2 rondelles plates M 10 x 30 + 2 rondelles freins.

En C : 2 vis H, M 10 x 30 , 8.8 + 2 écrous H, M 10 nylstop + 4 rondelles plates M 10 x 30

En D : 2 vis H, M 12 x 70 , 8.8 + 2 écrous H, M 12 nylstop.

Démontage pare choc :

- Démontez les feux pour accéder aux 2 vis torx
- Dans les ailes, retirez les 3x2 vis cruciformes
- Dans les pointes 2x1 vis cruciforme
- Sous la voiture 2x1 vis torx.
- Déclipser le pare choc.

Montage de l'attelage :

Tout d'abord démontez la garniture intérieur pour accéder au longerons.

Démontez le ou les pots d'échappement, suivant modèle, ainsi que les protections thermique pour accéder aux points de fixations.

Présenter l'attelage sous le véhicule et tracer les points sur les longerons, percer à travers ceux ci au diamètre 11mm, et agrandir les trous intérieur du véhicule au diamètre 18mm pour permettre le passage des entretoises.

Présenter l'attelage par dessous en insérant les vis correspondante en A, (Vis, Entretoises et Rondelles M10x45 par l'intérieur du coffre).

Positionner les deux contres plaques par dessous.

Positionner l'attelage sans serrer, monter le support faisceau, le faisceau électrique et la quille.

Vérifier le niveau et le positionnement et serrer l'ensemble de la boulonnerie (en A, B, C,) aux couples de serrages préconisés.

IMPORTANT :

La capacité de traction de l'attelage est égale au poids maximum autorisé par le constructeur du véhicule. Vérifier le couple de serrage de la boulonnerie après 100 km de traction.

Poids:
20 kg

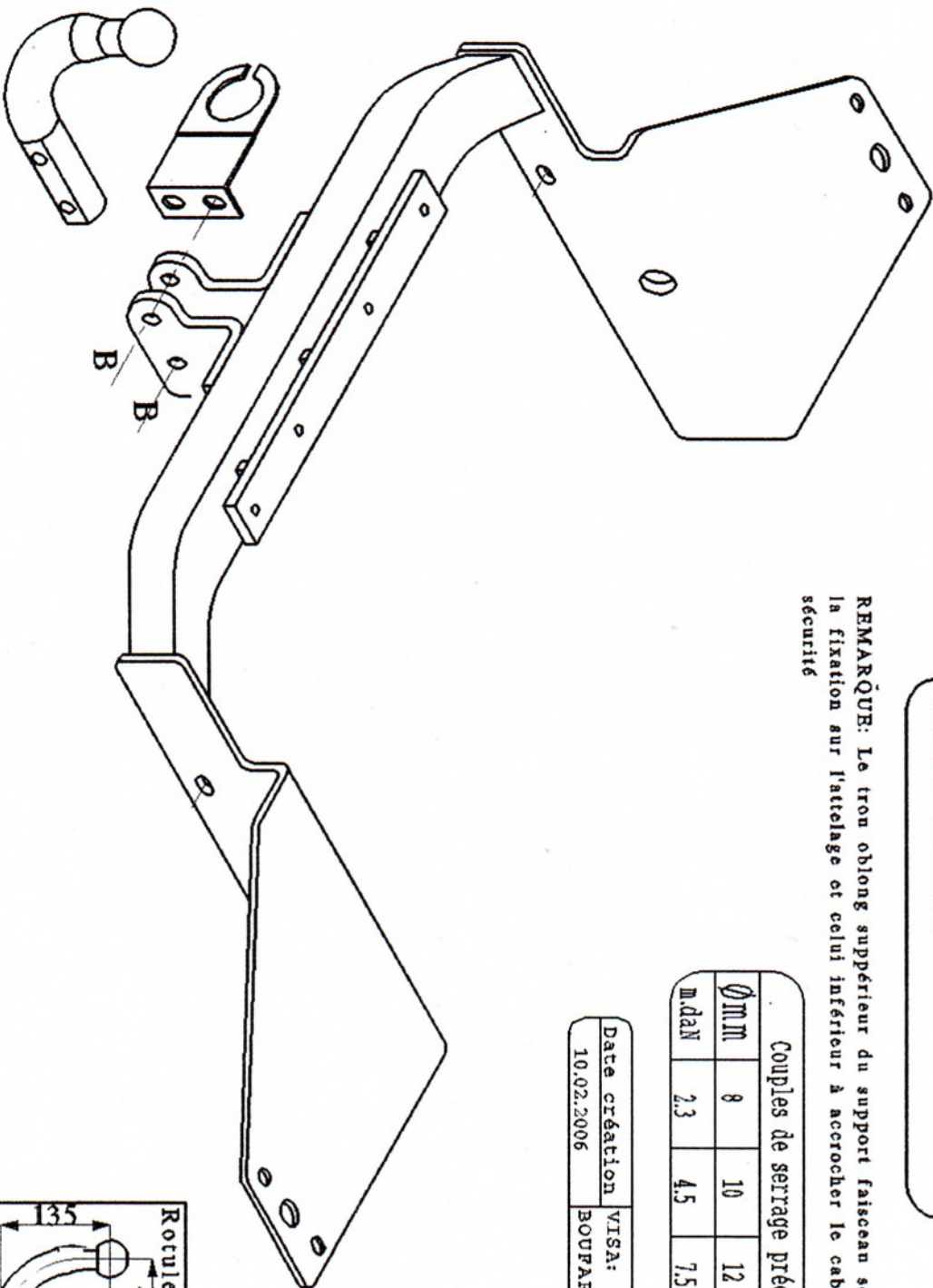
**SCHEMA DE MONTAGE
ALPHA ROMEO 159
REF: 3823R**

REMARQUE: Le tron oblong supérieur du support faisceau sert à la fixation sur l'attelage et celui inférieur à accrocher le câble de sécurité

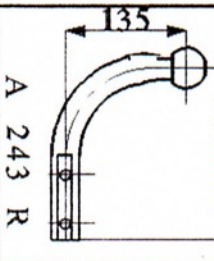
Couples de serrage préconisés

Ømm	8	10	12	16
ndan	2,3	4,5	7,5	19

Date création: 10.02.2006
VISA: BOUFARNANA.L



Rotule à monter
210mm



A 243 R