

MARQUE : VOLVO**REFERENCE : 3066R****TYPE :XC 90****D : 12.16KN****MR : 2250kg****ANNEE :depuis Origine****MS : 90 kg****CLASSE : A50X****NOTICE DE MONTAGE :****- Kit de montage (voir schéma de montage) :**

Un attelage composé d'une partie principale ,d'un sac comprenant: notice de montage; sachet de visserie détaillée ci-dessous; quille référence **A347R**; cache boule ; support faisceau avec plaque d'identification et d'un faisceau électrique 7 broches.

Visserie de montage : (voir schéma de montage) :

En A: 6 vis H, M 12x 40, 8.8 + 6 rondelles plates M 12 x 30 + 6 rondelles frein M 12

En B: (fixation quille) : 2 vis H, M 12 x 70 , 8.8 + 2 écrous H, M 12 , 8 nylstop.

Démontage pare-chocs :

Pas de démontage pare-chocs.

Préparation et montage de l'attelage :

Enlever la roue de secours.

Coté droit démonter le support silentbloc tenu par 2 vis de 12.

Coté droit le crochet de remorquage qui ne sera pas remis.

Placer l'attelage sous les longerons , insérer les vis coté droit puis coté gauche en reprenant le support silentbloc .

Vérifier le niveau de l'attelage puis serrer l'ensemble de la boulonnerie aux couples de serrages préconisés.

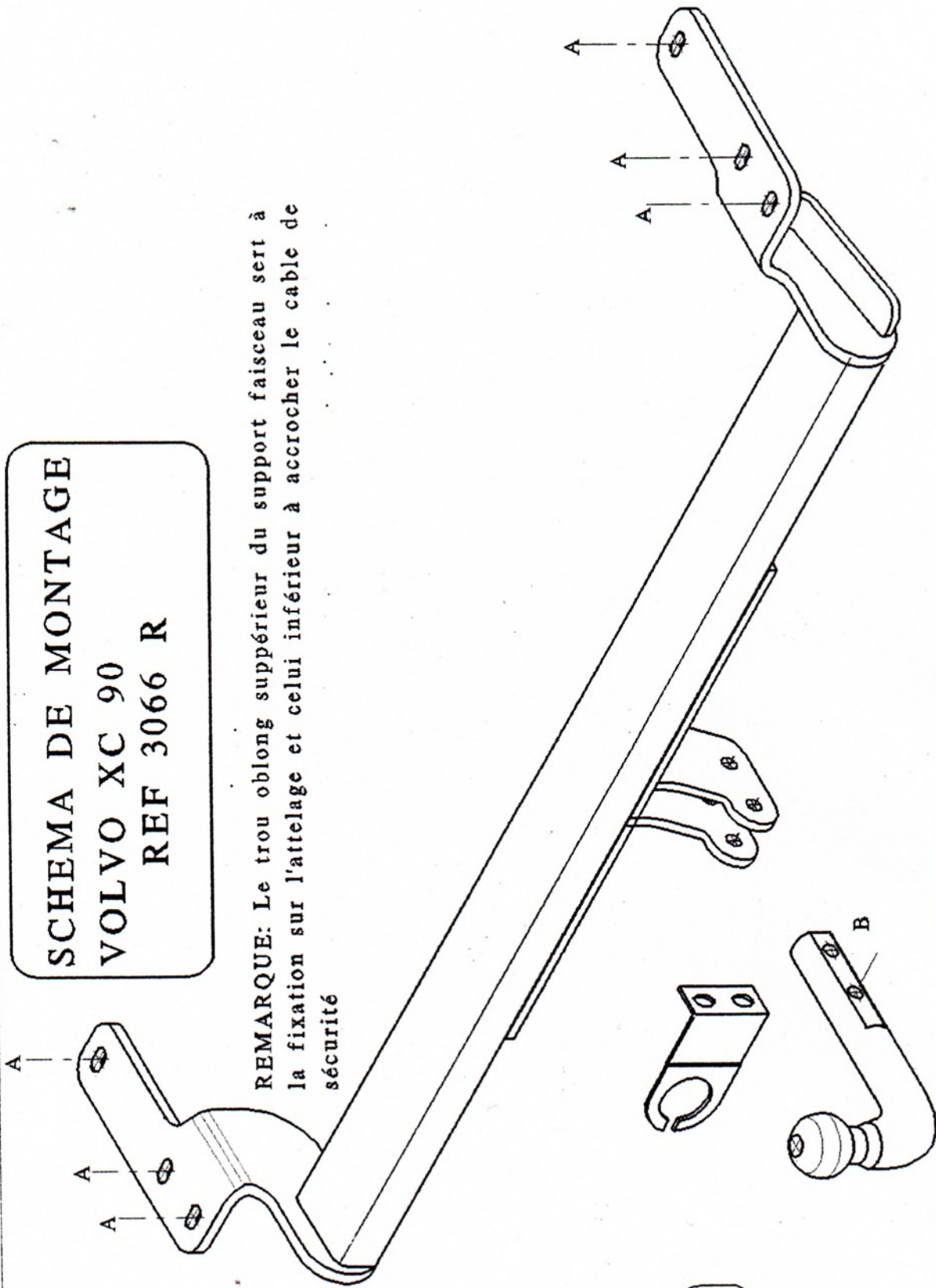
Assembler la quille et le support faisceau.

Procéder au branchement du faisceau électrique.

Important : La capacité de traction de l'attelage est égal au poids maximum autorisé par le constructeur du véhicule. Vérifier le couple de serrage de la visserie après 100 km de traction.

SCHEMA DE MONTAGE
VOLVO XC 90
REF 3066 R

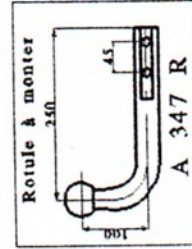
REMARQUE: Le trou oblong supérieur du support faisceau sert à la fixation sur l'attelage et celui inférieur à accrocher le câble de sécurité



Masse
 17.0 kg

Couples de serrage préconisés

Ømm	8	10	12	16
m.daN	2,3	4,5	7,5	19



Date création	VISA:
18.02.2004	Mr DELERUE J-M
Date de modification	VISA: