

ATNOR

183, rue Anatole France - B.P.417 - 59464 LOMME CEDEX

Tél : 03.20.09.54.54

Télécopieur : 03.20.92.21.14

Code APE 3113 - S.A au capital de 150.000 euros - Siret 339 252 843

MARQUE : TOYOTA

TYPE : VERSO S

ANNEE : Depuis origine

CLASSE : A50X

REFERENCE : 2815R

Mr : 800 kgs

Ms : 50 kgs

D:5.23 kN

CATEGORIE : M1

NOTICE DE MONTAGE

BRANCHEMENT EN FEUILLE 2

Désignation :

L'attelage est composé d'une partie principale, de deux bras, d'un sac comprenant : notice de montage, sachet de visserie détaillé ci-dessous, une quille **A347R**, un cache boule, un support faisceau ainsi que d'un faisceau électrique standard 7 broches. Un faisceau smart réf « FF » vendu séparément

Visserie de montage :

- En A : 6 vis H M10x**1.25**x40 + 6 rondelles plates M10x30
- En B : 4 vis H M10x40 + 4 écrous HM10 nylstop + 8 rondelles plates M10x30.
- En C : 2 vis H M12x70 + 2 écrous HM12 nylstop

Démontage du pare-chocs :

Il n'est pas nécessaire démonter le pare-choc, retirer les languettes anti vibration dessous pour passer la partie centrale de l'attelage.

Démonter la partie arrière du pot d'échappement. Retirer la protection thermique qu'il faudra découper pour la remettre avec l'attelage.

Montage de l'attelage :

Présenter les parties 2 et 3 sous la voiture à l'intérieur des longerons en A, ne pas serrer.

Insérer la partie centrale 1 entre les bras et les serrer en B.

Monter la quille en C avec la plaque support de faisceau et effectuer le branchement électrique.

Remonter les feux.

Vérifier le niveau et le positionnement et serrer l'ensemble de la boulonnerie aux couples de serrages préconisés.

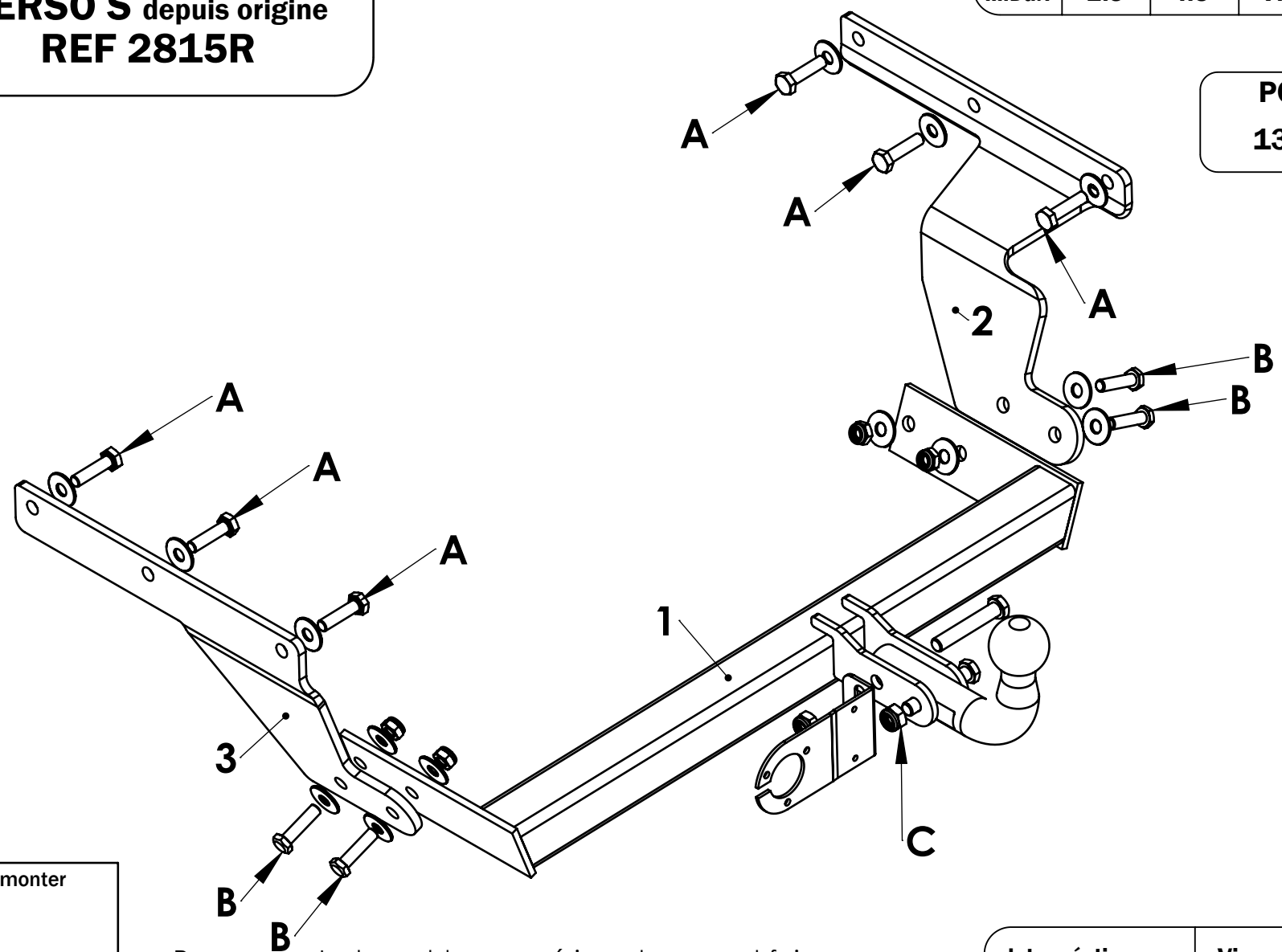
La capacité de traction de l'attelage est égale au poids maximum autorisé par le constructeur du véhicule. Vérifier le couple de serrage de la boulonnerie après 100 kms de traction.

Les préconisations de montage d'ATNOR ne peuvent en aucun cas prédominer aux préconisations du constructeur du véhicule.

**SCHEMA DE MONTAGE
TOYOTA
VERSO S depuis origine
REF 2815R**

Couples de serrage préconisés				
mm	8	10	12	16
m.DaN	2.3	4.5	7.5	19

**POIDS:
13 kgs**



Rotule à monter

A303R

Remarque: Le trou oblong supérieur du support faisceau sert à la fixation sur l'attelage et celui inférieur à accrocher le câble de sécurité.

date création	Visa
21.04.2011	L.Glorieux