

ANNEXE V

ATNOR 183, rue Anatole France - B.P.417 - 59464 Lomme Cedex - Tél.0320095454 - Télécopieur
0320922114 Code APE 3113 - S A au capital de 150 000 €- Siret 339 252 843

MARQUE : DODGE

TYPE : CALIBER

ANNEE : Depuis Origine

CATEGORIE : M1

REFERENCE : 2701R

Mr : 1200 Kg

Ms : 80 Kg

CLASSE : A50X

Désignation :

Un attelage composé d'une partie principale.

Un kit composé d'une visserie détaillée ci dessous ,d'une quille **A348R**. D'un support faisceau galvanisé avec sa plaque firme , d'un faisceau électrique standard 7 broches et d'un cache boule plastique noir.

Visserie de montage :

En A : 4 vis H , M 12 x 110 , + 4 écrous H ,M 12 nylstop + 4 rondelles plates M 12 x 30
+ 4 rondelles plates M 12 x 45.

En B : 2 vis H , M12x70 + 2 écrous H ,M 12 nylstop.

Démontage pare choc

Il n'est pas nécessaire de démonter le pare-choc.

Montage de l' attelage :

Repérer les points de fixations de l'attelage 2 de chaque côté sur les longerons.

Présenter l'attelage en insérant la visserie en A.

Monter le support faisceau, le faisceau électrique et la quille.

Vérifier le niveau et le positionnement et serrer l'ensemble de la boulonnerie aux couples de serrages préconisés.

Important :

La capacité de traction de l'attelage est égal au poids maximum autorisé par le constructeur du véhicule. Vérifier le couple de serrage de la visserie après 100 km de traction.

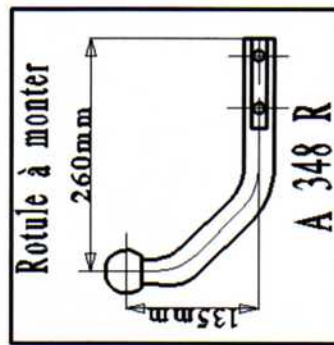
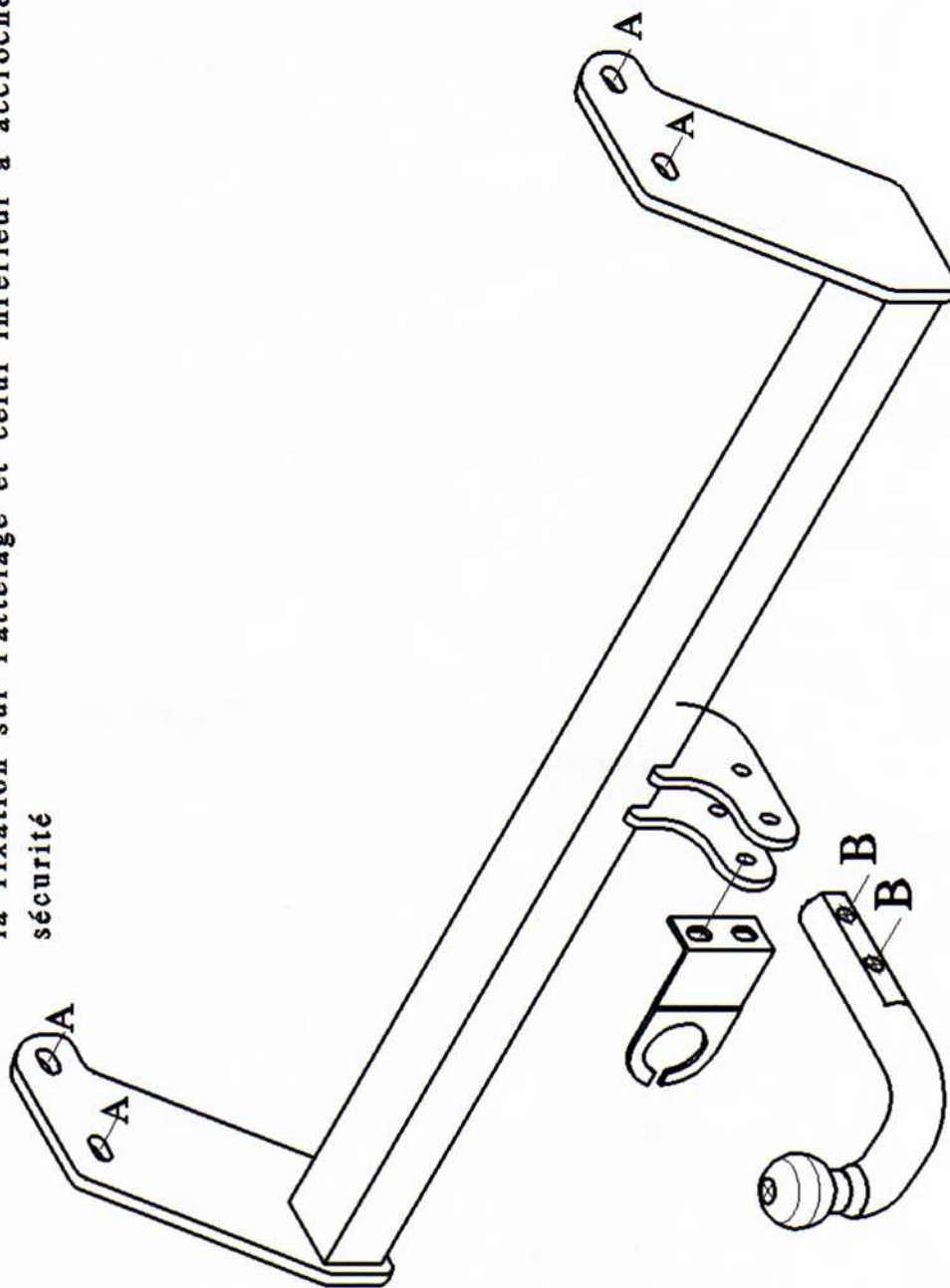
Poids:
16 kg

**SCHEMA DE MONTAGE
DODGE CALIBER
REF : 2701R**

Couples de serrage préconisés

Ømm	8	10	12	16
m.daN	2.3	4.5	7.5	19

REMARQUE: Le trou oblong supérieur du support faisceau sert à la fixation sur l'attelage et celui inférieur à accrocher le câble de sécurité



Date création
17.07.2000

VISA:
BOUFARNANA.L