

ATNOR

MARQUE : RENAULT
TYPE : ESPACE
ANNEE : Depuis 05/91

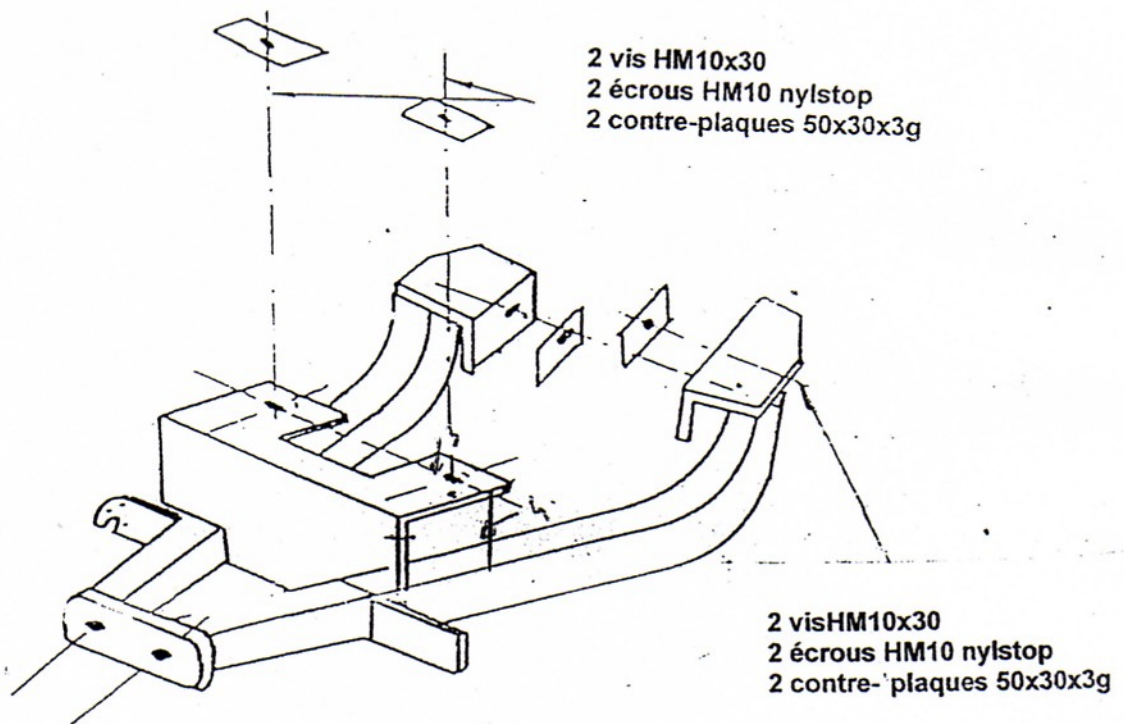
REFERENCE: 2572 D
MR : 1500
MS : 70

Jusqu'au 12/96

NOTICE DE MONTAGE :

- Présenter l'attelage sous le véhicule et faire correspondre les trous avec ceux prévus sur le véhicule.
- Passer les contre-plaques par les lumières prévues à cet effet.
- Monter la visserie générale et serrer légèrement.
- Vérifier le positionnement de l'attelage avant de bloquer l'ensemble.

OUTILS A UTILISER: 2 clés de 16



N-B : Pas de découpe du pare-chocs

IMPORTANT : L'attelage est revêtu d'une couche de protection primaire. La peinture définitive devra être réalisée par vos soins.
Après 1000 Km de traction, vérifier le serrage des boulons. La capacité de traction de l'attelage est égale au poids maximum autorisé par le constructeur du véhicule.

183, rue Anatole France - B.P. 417 - 59464 Lomme Cédex - Tél. 20 09 54 54 - Télex 136 198 F - Télécopieur 20 92 21 14

Code APE 3113 - S.A. au capital de 1.000.000 F - Siret 339 252 843 00018