

MARQUE : RENAULT
TYPE : GRAND SCENIC III
ANNEE : Depuis avril 2009
CLASSE : A50X

REFERENCE : 2522R
MR : 1300 kgs
MS : 60 kgs

Notice de montage

Kit de montage (voir schéma de montage):

Un attelage composé d'une partie principale et d'un sac comprenant : une notice de montage, un sachet de visserie détaillé ci-dessous, une quille référence **A348R**, un cache boule, un support et son faisceau électrique 7 broches.

Visserie de montage :

- En A : 4 vis H, M10x30 + 4 rondelles plates 10x30.
- En B : 4 vis H, M10x40 + 4 écrous HM10 Nylstop + 8 Rondelles 10x30
- En C : 2 vis H M12x70 + 2 écrous HM12 Nylstop

Démontage pare-chocs :

-Dans le passage de roue retirez les 2x2 clous plastique et les 2x1 vis Torx sous le feutre pare-boue.

-Sous le pare-choc, retirer les 4 vis têteH8 et les 2 clous plastique.

-En face arrière du coffre retirez les 4 vis Torx.

-Pour les feux, retirer les 2 vis Torx ainsi que les vis à ailettes à l'intérieur du coffre.(pousser avec un tournevis de l'intérieur vers l'extérieur au niveau de la vis à ailette pour déclipser le feu.

-Enfin, retirez les 2 clous plastique qui se trouvent sous les feux et retirez le pare-choc.

Avant de commencer la pose de l'attelage il est nécessaire de retirer le renfort par chocs qui ne sera pas remonté.

Retirer le garnitures argentées et plier la patte en tôle dans l'ouverture de longeron gauche.

Préparation à la pose :

Relever les sièges arrière, retirer une pastille ronde dans la moquette sur la droite en partie verticale, le point est derrière protégé par un adhésif.

Le deuxième point de droite est derrière la moquette sous le coffre de rangement long (enlever le cric).

A gauche, retirer la trappe latérale et le nécessaire de gonflage. Retirer le godet en plastique pour accéder aux points sur le coté du longeron.il est également possible d'y accéder en retirant la ventilation à l'extérieur et en repoussant le garnissage en feutre.

Montage de l'attelage :

Insérez les bras dans les longerons (le plus long à droite).

Insérez la visserie en A. Pour le bras droit les vis sont à passer par l'intérieur du coffre.pour le bras gauche, passer par les orifices extérieurs en enlevant les bouchons cahoutchouc.

Présentez l'attelage entre les bras puis insérez la visserie en B

Montez le support faisceau avec son faisceau électrique et la quille.

Branchez le faisceau.

Important : La capacité de traction de l'attelage est égale au poids maximum autorisé par le constructeur du véhicule. Vérifier le couple de serrage de la visserie après 100 km de traction. Les préconisations de montage d'Atnor ne peuvent en aucun cas prédominer aux préconisations du constructeur de l'automobile.

2522R branchement faisceau standard pour **RENAULT GRAND SCENIC III**

TOUJOURS TESTER LES FILS AVANT BRANCHEMENT

Il est possible que les couleurs données changent suivant les modèles.

Le pare-choc démonté les clignotants également.

Placer le boîtier FF dans la partie technique à gauche du coffre.

Faire remonter les fils du faisceau standard jusqu'au boîtier.

Les brancher sur le boîtier suivant notice jointe ou consultable sur internet (www.attelages-atnor.fr)

Sur clignotant droit :

Prolonger le fil vert du boîtier vers le feu droit et le brancher sur le rose.(clignotant droit)

Prolonger le fil marron du boîtier vers le feu droit et le brancher sur le bleu (feu de position droit)

Sur clignotant gauche :

Brancher le fil jaune du boîtier sur le rose (clignotant gauche).

Brancher ensemble noir du boîtier sur bleu (feu de position gauche).

Brancher fil rouge du boîtier sur gris (feux stop).

Les fils gris, rose et bleu du boîtier ne servent pas.

Relier le fil blanc du boîtier à une masse de la voiture

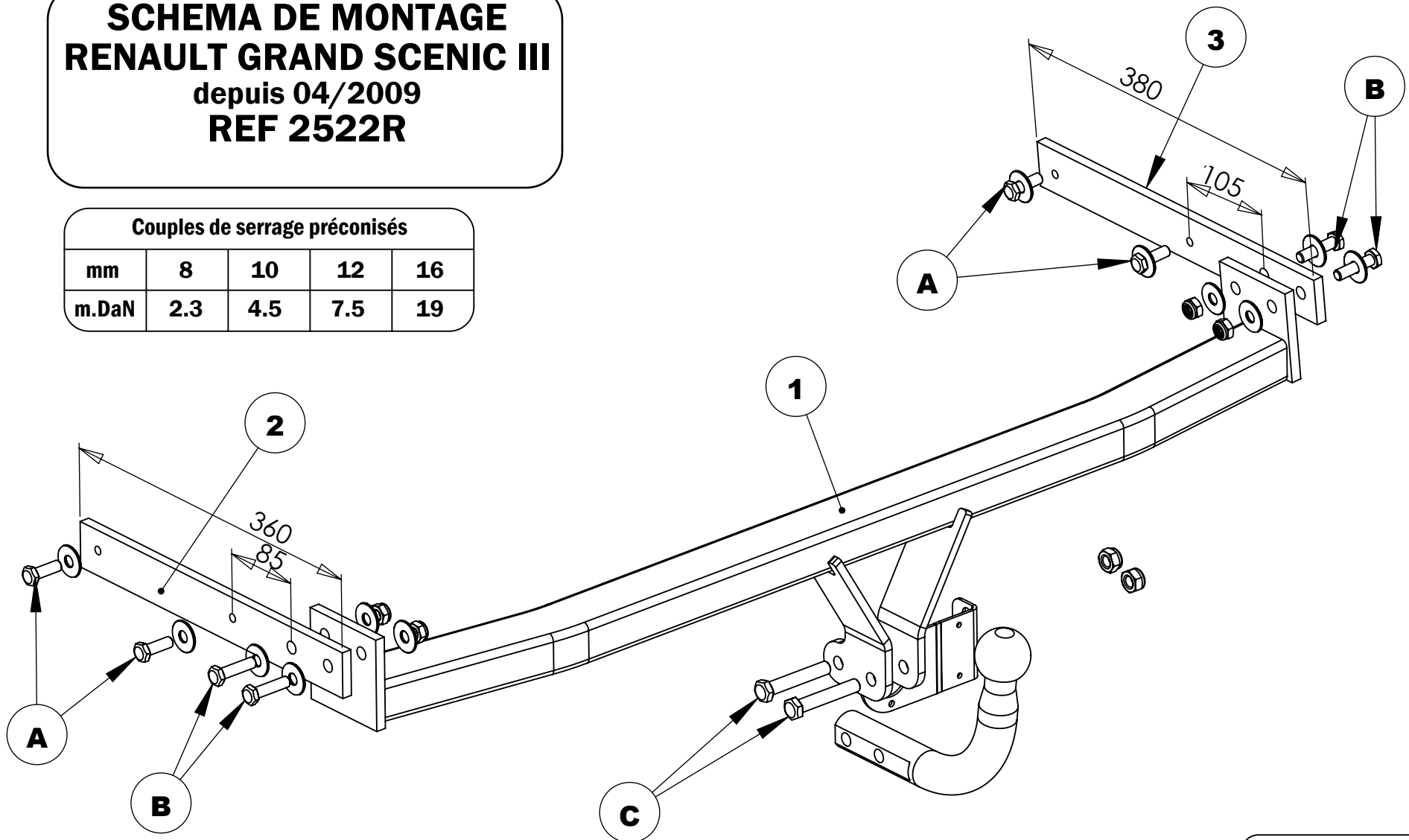
Brancher un des deux fils orange sur l'autre puis ce dernier sur le porte fusible. Relier ensuite ce dernier à un + permanent de la voiture (allume cigare en écartant la corniche plastique).

Isoler tous les branchements et fixer les fils et le boîtier pour éviter les vibrations.

SCHEMA DE MONTAGE
RENAULT GRAND SCENIC III
 depuis 04/2009
REF 2522R

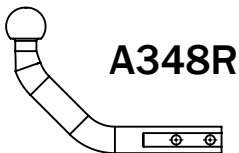
Couples de serrage préconisés

mm	8	10	12	16
m.DaN	2.3	4.5	7.5	19



POIDS:

Rotule à monter



Remarque: Le trou oblong supérieur du support faisceau sert à la fixation sur l'attelage et celui inférieur à accrocher le câble de sécurité.

date création

04.05.2009

Visa

L.G