

**MARQUE : OPEL**  
**TYPE : OMEGA**  
**ANNEE : 05/94**

**MR : 1850kg**  
**MS : 80 kg**

**REFERENCE : 2279R**  
**D=9.75 kN**  
**CLASSE : A50X**

### NOTICE DE MONTAGE :

#### - Outillage requis:

Clés et douilles de 13,17, 19. Clés torx. Clé dynamométrique. Perçuse et fôret  $\phi 11$  et  $\phi 17$  mm. Embout torx.

#### - Kit de montage ( voir schéma de montage ) :

Un attelage composé d'une partie principale, de deux bras latéraux plat 50\*8 lg : 740 mm et de quatre cales d ' épaisseur 50\*50\*8mm ,  $\phi 12 \times 20$ .

Un kit composé d'une quille à méplat A331R avec son cache boule, d'un support faisceau électrique plié à 90° avec sa plaque d'identification, d'un faisceau électrique standard 7 broches avec son branchement. D'une notice de montage avec sa visserie de montage.

#### - Visserie de montage:

- En A : 2 vis H, M 10 \* 30 + 2 rondelles plates M 10 \* 30 + 2 rondelles plates M 10 \* 45 + 2 écrous H, M 10 nylstop.
- En B : 4 vis H, M 10 \* 50 + 8 rondelles plates M 10 \* 30 + 4 cales d ' épaisseur 50\*50\*8 avec trou oblong 12x20 + 4 écrous H, M 10 nylstop.
- En C : 2 vis H, M 10 \* 120 + 2 rondelles M 10 \* 30 + 2 rondelles plates M 10 \* 45 + 2 entretoises  $\phi 17$  mm longueur : 90 mm + 2 écrous H, M 10 nylstop.
- En D : 2 vis H, M 12 \* 70 + 4 rondelles plates M 12 \* 30 + 2 écrous H, M 12 nylstop.

#### - Préparation et démontage du pare-chocs :

Enlever les 4 cache-vis en façade arrière du pare-chocs et les 4 vis torx. De même dans les jupes les 2 vis torx. Retire sous le pare-chocs les 2 vis torx et les 2 clips plastiques.

Enlever l ' éclairage de la plaque et le débrancher. Retirer les 4 vis H, M13 et retirer le pare-chocs. Retirer la garniture intérieure de coffre sauf le coté droit. Retirer la partie gauche afin de pouvoir enlever la roue de secours. Enlever la face arrière par le biais des 6 écrous plastique + 4 vis torx, puis retirer la moquette en totalité.

Retirer également le renfort de pare-chocs qui sera remis.

Effectuer la découpe pare-chocs conformément au plan de découpe fourni ci-joint.

#### - Montage attelage ( voir schéma de montage ) :

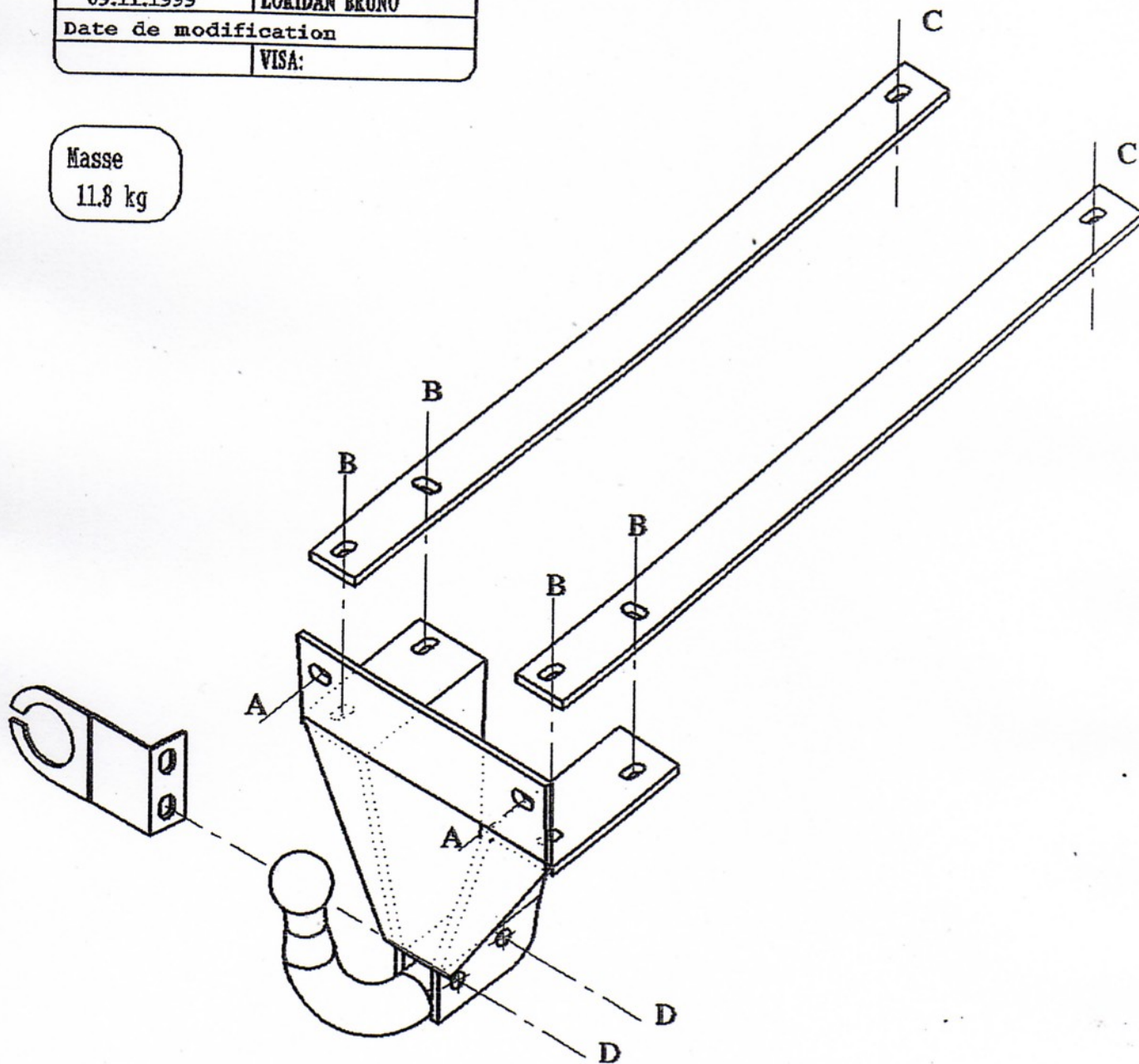
Couples de serrage préconisés

Ømm	8	10	12	16
m.daN	2.3	4.5	7.5	19

SCHEMA DE MONTAGE  
OPEL OMEGA  
REFERENCE : 2279R

Date création	VISA:
09.11.1999	LORIDAN BRUNO
Date de modification	
	VISA:

Masse  
11.8 kg



# A331R

REMARQUE : Sur le support faisceau, le trou oblong superieur sert à la fixation sur l'attelage et celui inferieur à accrocher le cable de securite.