

**MARQUE : HONDA**

**REFERENCE : 1682R**

**TYPE : STREAM**

**MR : 1400kg**

**D=8.06 kN**

**ANNEE : origine**

**MS : 60kg**

**CLASSE : A50X**

### NOTICE DE MONTAGE :

#### - Kit de montage ( voir schéma de montage ) :

Un attelage composé d ' une partie principale, de deux bras et de deux cornière pliée .  
D ' un sac comprenant : notice de montage ; sachet de visserie détaillée ci-dessous ; quille  
reference A243R ; cache-boule ; faisceau électrique 7 broches.

#### Visserie de montage : ( voir schéma de montage ) :

- En A : 6 vis H, M 10 x 30 + 6 rondelles plates M 10 x 30 + 6 rondelles freins M10..
- En B : 2 vis H, M 12 x 70 + 4 rondelles plates M 12x 30 + 2 écrous H, M10 Nylstop.

#### Montage de l ' attelage :

- Démonter la pare-chocs : - retirer dans les ailes 2 x 2 vis cruciformes  
- Retirer sous le pare-chocs 2 clous plastiques.  
- Déclipser le pare-chocs en tirant sur le coté puis vers l ' arrière.
- Démonter le renfort de pare-chocs. Celui-ci ne sera pas remonté.
- Glisser l ' attelage dans les longerons en justaposant les trous oblong des bras de l ' attelage vis à vis des points percés existant sous les longerons.
- Glisser les contre-plaques par dessus les bras à l ' intérieur des longerons et fixer avec la visserie correspondante en A.
- Vérifier le niveau puis serrer aux couples de serrages préconisés.
- Monter la quille et le support faisceau électrique. ( Sur le support faisceau, l e trou oblong supérieur sert à la fixation sur l ' attelage et celui inférieur à accrocher l e câble de sécurité ).
- Effectuer le branchement électrique.

**Important : Vérifier le serrage de l ' ensemble de la boulonnerie après 100 km de traction.**

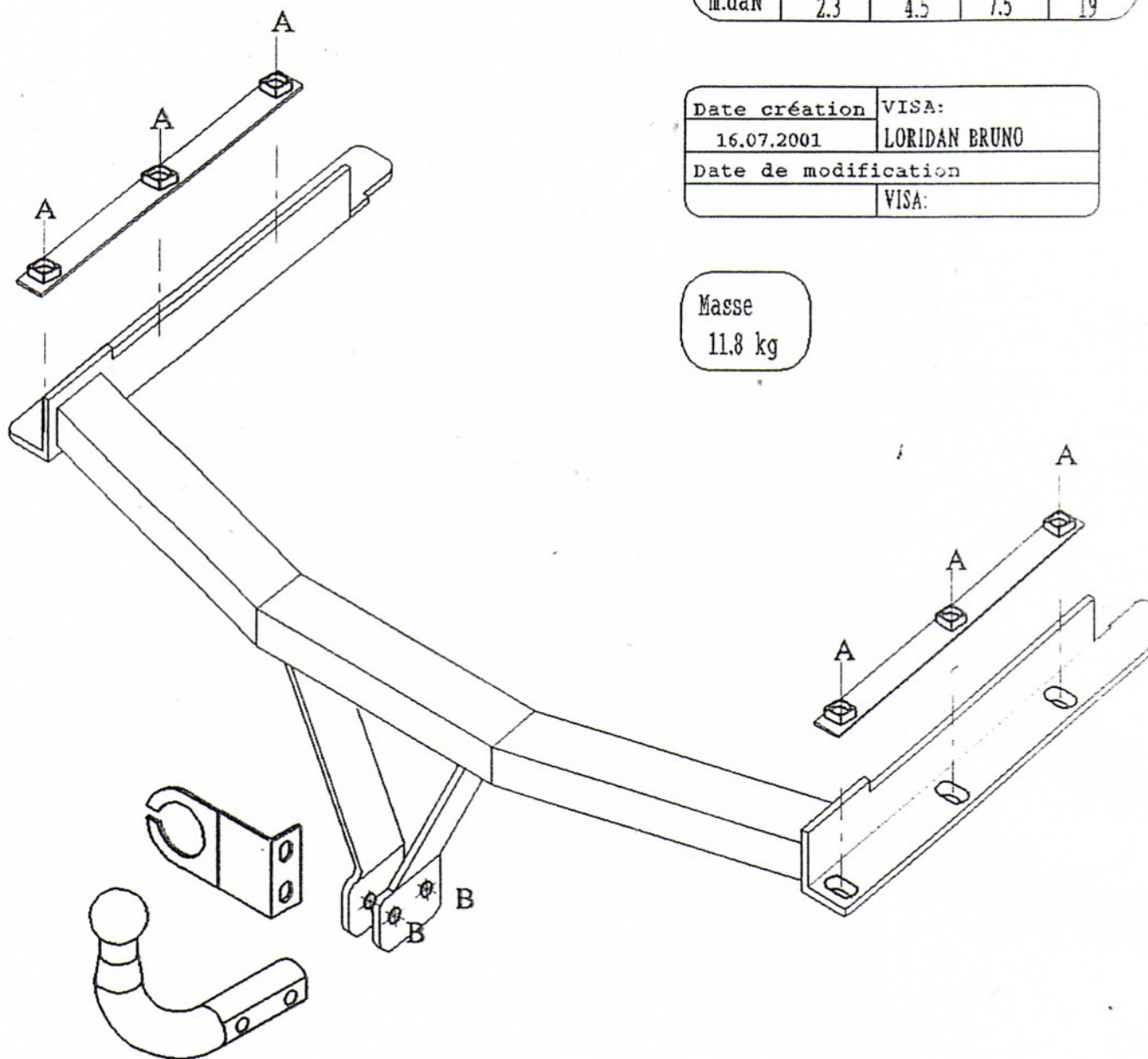
***Le montage d ' un stabilisateur nécessite l ' ajout d ' un apdatateur en D référence ASCE45 et d ' une quille standart référence A3C.***

Couples de serrage préconisés

Ømm	8	10	12	16
m.daN	2.3	4.5	7.5	19

Date création	VISA:
16.07.2001	LORIDAN BRUNO
Date de modification	
	VISA:

Masse  
11.8 kg



ATTENTION : Sur le support faisceau, le trou oblong supérieur sert à la fixation sur l'attelage et celui inférieur à accrocher le câble de sécurité.

SCHEMA DE MONTAGE  
HONDA STREAM  
REFERENCE 1682R