

# ANNEXE V

ATNOR 183. rue Anatole France - B.P.417 - 59464 Lomme Cedex - Tel.0320095454 - Télécopieur  
0320922114  
Code APE 3113 - S A au capital de 1.000.000 F - Siret 339 252 843

**MARQUE : CITROEN,PEUGEOT**  
**TYPE : PICASSO,BERLINGO,PARTNER**

**REFERENCE : 1079R**

**Mr : 1400kg**  
**ANNEE : Tout modèle**  
**Ms : 70 kg**

**D=7.5 KN**  
**CLASSE : A50X**

## Désignation :

Un attelage composé d ' une partie principale rep 1 et de deux bras latéraux rep 2.

Un kit de montage comprenant un sachet de visserie , d ' une quille à méplat type longue référence A3348R ,d 'un support faisceau électrique standard ' un cache boule et d ' un faisceau électrique standard 7 broches.

## Visserie de montage :

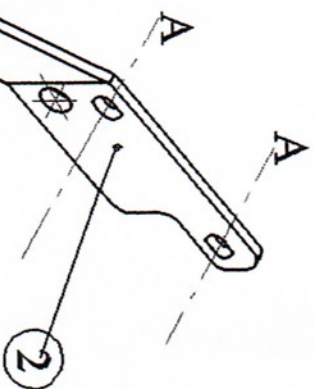
- En A : (Trous existant sur le véhicule ) 4 vis H, M 10 x 100 , 8.8 + 4 rondelles plates M 10 x 45 + 4 entretoises ø 16mm longueur 50 mm 4 écrous H ,M 10 Nylstop 4 cales d'ép: 50x 30x 8
- En B : (Trous existant sur le véhicule) 2 vis H,M 10 X 30+2 rondelles plates M 10 X 30 + 2 rondelles plates M 10 X 45 + 2 écrous H,M 10 nylstop.
- En C : (Assemblage attelage) 4 vis H , M 10 x 30 , 8.8 + 8 rondelles plates M 10 x 30 + 4 écrous H.M 10 Nylstop
- En D : (Fixation quille) 2 vis H, M 12 x 70 , 8.8 .2 écrous H, M 12 8, 8 Nylstop.

## Montage de l ' attelage :

- Démontage pare-chocs : (uniquement sur Citroën Berlingo et Peugeot Partner)
  1. Dans les ailes retirer 2 x1 vis étoile sous les pointes + 1 vis tête de 10 à l'intérieur des ailes
  2. En face arrière retirer 5 vis étoile .
  3. Démontez les feux tenu par des ailettes pour atteindre 2x 1 vis étoile.
  4. Sous le pare-chocs , dégraffer le du renfort
  5. Le renfort sera démonter puis remonter avant le remontage du pare-chocs
  6. Une découpe sous le pare-chocs sera à réaliser sur ces deux modèles avant son remontage.
- Pose de l ' attelage :
  1. Pour le CITROEN PICASSO défaire le silentbloc tenu au longeron gauche pour permettre le positionnement du bras.
  2. Placer les bras rép: 2 contre la face intérieur des longerons avec la visserie noter A ,en plaçant la cale d'ep 8 mm entre les bras et les longerons pour éviter une tôle pliée sur la voiture.
  3. Positionner la partie principal rép: 1 à l'intérieur de la face arrière du véhicule avec la visserie noter B et entre les deux bras avec la visserie noter C.
  4. Placer la quille pour vérifier le positionnement et serrer au couple préconiser

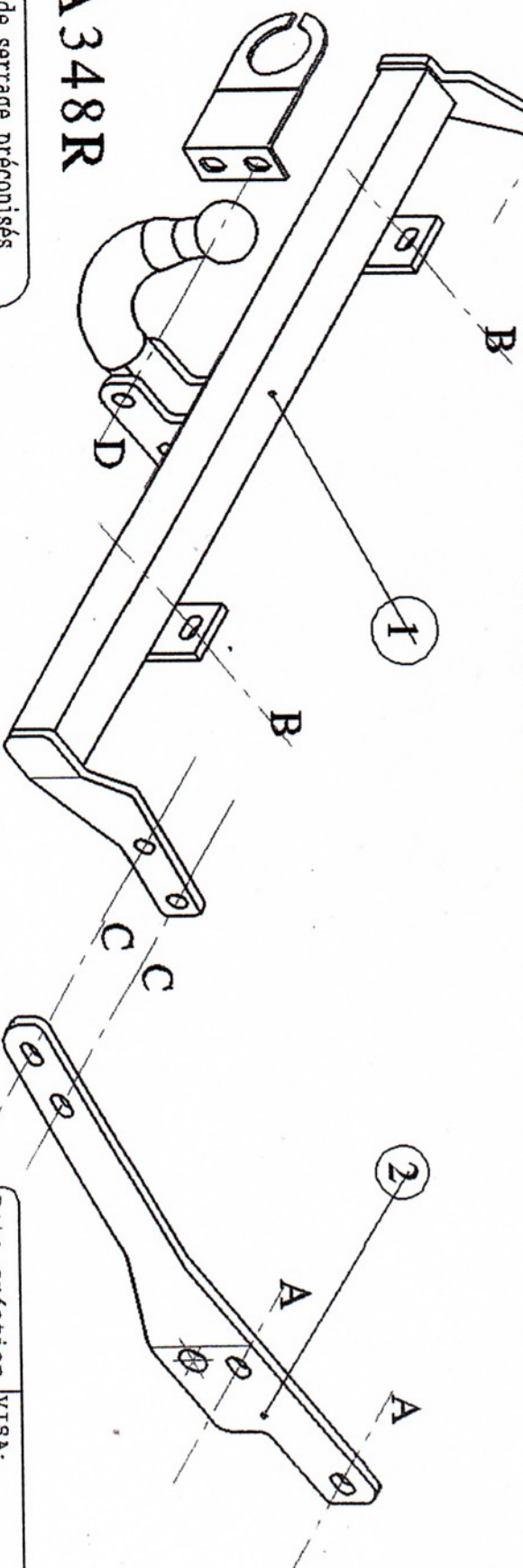
**Important** : La capacité de traction de l ' attelage est égal au poids maximum autorisé par le constructeur du véhicule. Vérifier le couple de serrage de la visserie après 100 km de traction.

Masse  
13,5 kg



**SCHEMA DE MONTAGE  
CITROEN PICASSO  
REFERENCE 1079R**

**REMARQUE :** Sur le support faisceau le trou oblong supérieur sert à la fixation sur l'attelage et celui inférieur à accrocher le câble de sécurité.



**A348R**

Couples de serrage préconisés

Ømm	8	10	12	16
m.daN	2,3	4,5	7,5	19

Date création	VISA:
21.12.1999	LORIDAN BRUNO
Date de modification	
25.02.2003	VISA: LORIDAN