

ATNOR

A 50-X

MARQUE: CITROEN

TYPE: XANTIA BREAK

Date de sortie: Depuis Origine

D=8.48 KN

NOTICE DE MONTAGE:

-Dépose pare chocs:

- .Déposer la roue de secours
- .Enlever le cache plastique à l'arrière du véhicule (4 vis torx)
- .Enlever les 2 caches intérieurs (à l'intérieur de ces caches se trouvent 2 molettes plastique, les enlever, puis basculer la moquette pour accéder à la vis tête 10mm)
- .Déposer les 2 vis torx au niveau des feux
- .Enlever 2 clips plastiques en dessous du pare chocs

-Montage:

- .Mettre l'écrou cage en B
- .Présenter l'attelage en regard des points A, et en B. Insérer la visserie correspondante.
- .Positionner les bras au niveau des points E
- .Mettre la visserie en C et D
- .Vérifier le positionnement de l'attelage et serrer selon les couples de serrage préconisés

VISSERIE:

- En A: 2 vis H, M10x40 8.8 Z, 2 écrous H, M 10 8 Z Nylstop, 4 rondelles M10x30
- En B: 1 vis H, M8x30 8.8 Z, 1 écrou cage « le Rapid » M8, 1 rondelles M8x30, 1 rondelle frein M8
- En C: 2 vis H, M10x40 8.8 Z, 2 écrous H, M 10 8 Z Nylstop, 4 rondelles M10x30
- En D: 2 vis H, M10x40 8.8 Z, 2 écrous H, M 10 8 Z Nylstop, 4 rondelles M10x30
- En E: 2 vis H, M10x40 8.8 Z, 2 écrous H, M 10 8 Z Nylstop, 4 rondelles M10x30
- Quille A 323 R : 2 vis H, M12x70 8.8 Z, 2 écrous HM 12 8 Nylstop Z, 4 rondelles de Ø 12x32

OUTILLAGE A UTILISER:

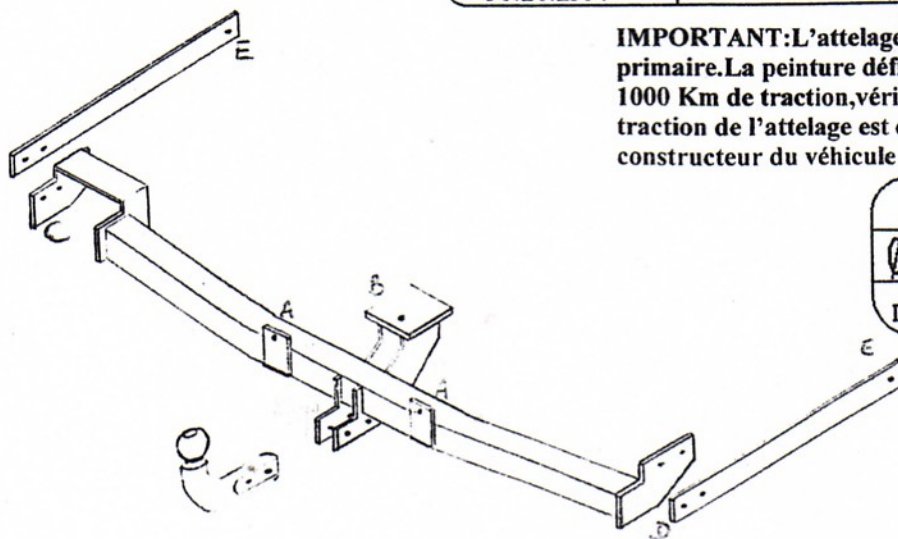
1 tournevis torx, 1 tournevis plat, 1 clé de 10, 1 clé de 13, 2 clés de 17, 2 clés de 19

Date création	VISA:
30.10.1997	Mr. LEFEBVRE

IMPORTANT: L'attelage est revêtu d'une couche de protection primaire. La peinture définitive devra être réalisée par vos soins. Après 1000 Km de traction, vérifier le serrage des boulons. La capacité de traction de l'attelage est égale au poids maximum autorisé par le constructeur du véhicule

Couples de serrage préconisés

Ømm	8	10	12	16
m.daN	2.3	4.5	7.5	19



Poids:
16 kg

183, rue Anatole France - B.P. 417 - 59464 Lomme Cédex - Tél. 20 09 54 54 - Télécopieur 20 92 21 14

Code APE 343 Z - S.A. au capital de 1.000.000 F - Siret 339 252 843 00018